

## Прибор контроля запыленности ПИКП-Т. Монтажный чертеж

Рисунок 1

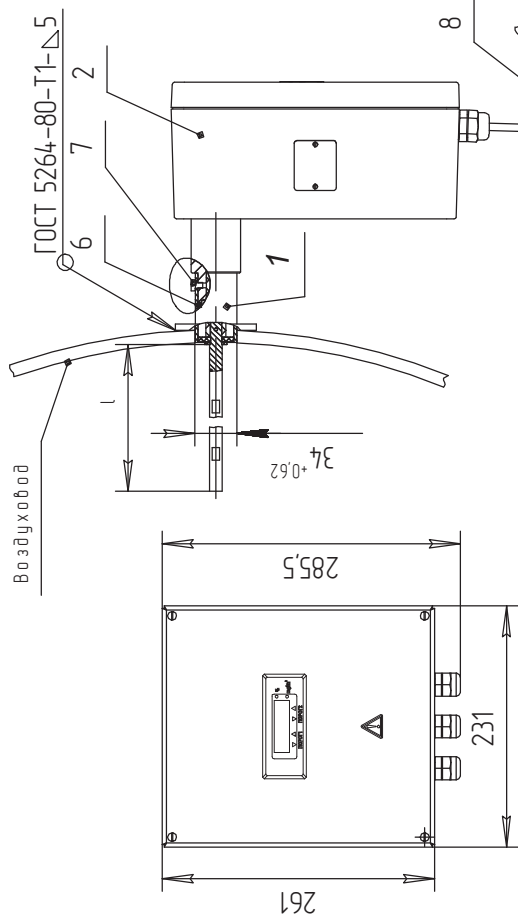


Рисунок 2

Остальное – см. рисунок 1

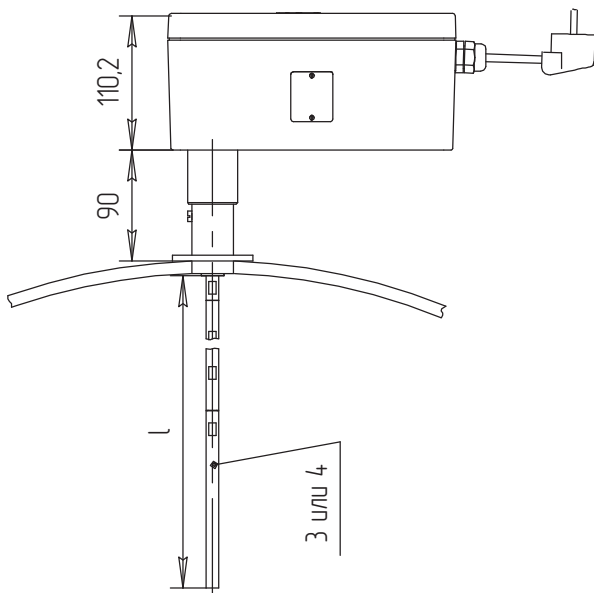
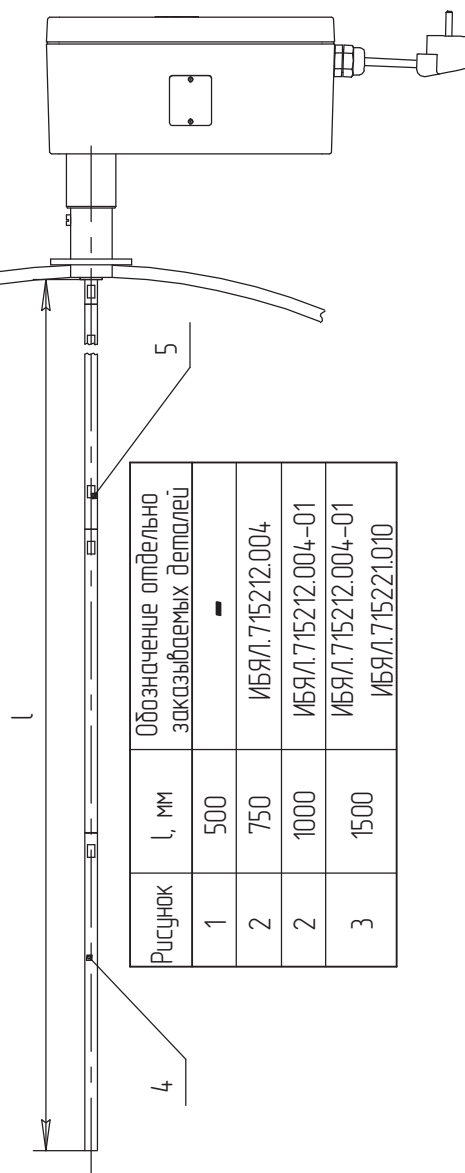


Рисунок 3

Остальное – см. рисунок 1



- 1 – патрубок ИБЯЛ.302661.013;
- 2 – прибор ПИКП-Т ИБЯЛ.4.214.11.003 или ИБЯЛ.4.214.11.003-03;
- 3 – стержень ИБЯЛ.715212.004;
- 4 – стержень ИБЯЛ.715212.004-01;
- 5 – стержень ИБЯЛ.715221.010;
- 6 – кольцо ИБЯЛ.754175.04.3-01;
- 7 – винт М5-6х6.21 ГОСТ 14.91-80;
- 8 – вилка В16-001.

# Прибор контроля запыленности ПИКП-Т. Схема электрическая соединений

Рисунок 1

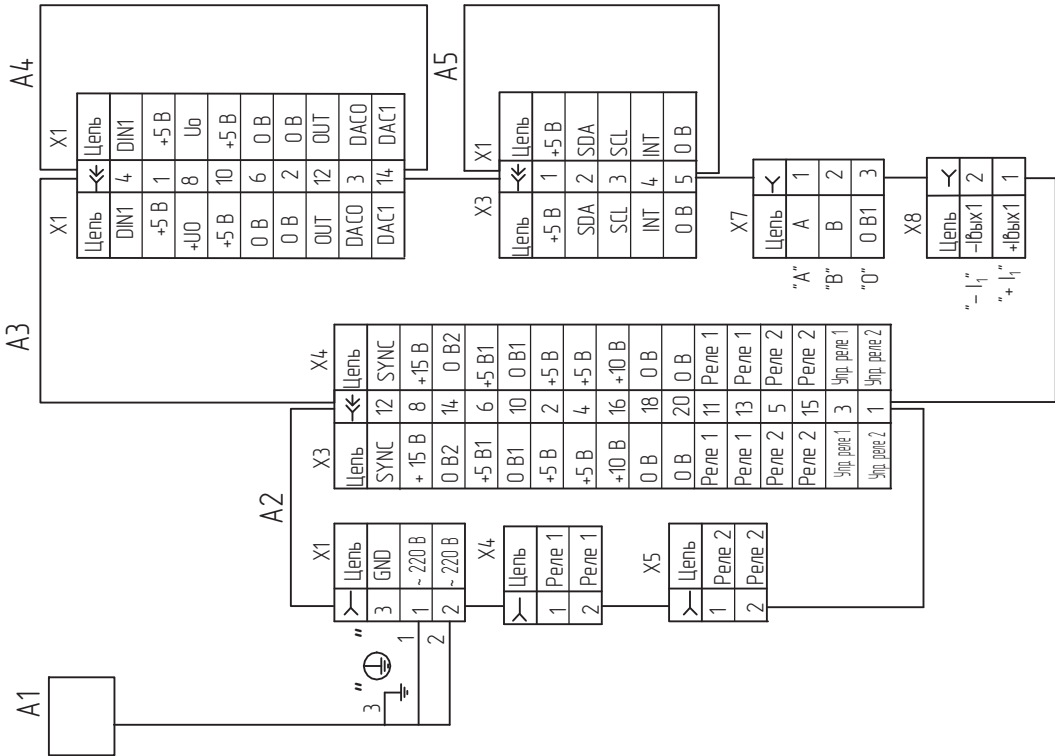
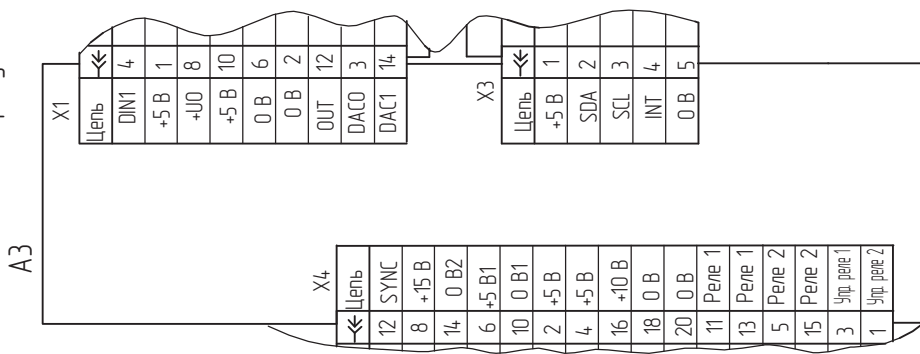


Рисунок 2

Остальное – см. рисунок 1



Обозначение	Рисунок	Примечание
ИБЯ/Л.4.2/14.11.003	1	с RS-485
-01	2	без RS-485

Поз. обозначение	Наименование	Кол.	Примечание
A1	Щитр соединительный ИБЯ/Л.685613.009	1	
A4	Плата преусилителя ИБЯ/Л.687244.153	1	
A5	Плата индикации и управления ИБЯ/Л.687244.157	1	
	Переменные для исполнений ИБЯ/Л.4.2/14.11.003		с RS-485
A2	Плата питания ИБЯ/Л.687244.156		
A3	Плата измерительная ИБЯ/Л.687244.158	1	
	ИБЯ/Л.4.2/14.11.003-01		без RS-485
A2	Плата питания ИБЯ/Л.687244.156-01	1	
A3	Плата измерительная ИБЯ/Л.687244.158	1	